

Questo Manuale Deve Essere Letto Prima Di Utilizzare Il Prodotto

Manuale di Utilizzo



Spargisale per il Controllo di Neve & Ghiaccio

PER MODELLO

Sidewalk-Pro SP-50

Sidewalk-Pro SP-65



CUSTOMER COPY

Warren, Michigan 48089

800-725-8377

Protected by the following patents, #6,089,478, #6,088,865, #Des.425,915
and other pending U.S. and foreign patent applications.

INTRODUZIONE	3
INFORMAZIONI GENERALI	4
INFORMAZIONI PER LA SICUREZZA	5-6
PARTI SPARGISALE/DIAGRAMMI	7-15
UTILIZZO DELLO SPARGISALE	16
DICHIARAZIONE DI CONFORMITA' CE	17
GARANZIA	18
PAGINA PER LE ANNOTAZIONI	19

Avete bisogno di chiarimenti o di assistenza?

Chiamate SABRE ITALIA SRL

0444 977655

dal Lunedì al Venerdì 8:30 - 12:30 / 14:30 - 18:00

Fax: 0444 977200

E-Mail: info@sabreitalia.com

Website: www.sabreitalia.com

Questo manuale è stato realizzato per aiutarvi. Esso vi assisterà e vi fornirà le istruzioni per un idoneo montaggio ed utilizzo dello spargisale. Per avere un'idea del contenuto di questo manuale, vedete l'Indice a pag. 1 – 2.

Si richiede che leggiate e comprendiate completamente il contenuto di questo manuale (in particolar modo tutte le informazioni di sicurezza) prima di intraprendere ogni azione qui contenuta. Potete richiedere ulteriori copie di questo Manuale di Utilizzo al vostro concessionario Snow-ex.



QUESTO SEGNALE VI DEVE METTERE IN ALLERTA!

L'Associazione degli Ingegneri Automobilistici ha adottato questo SIMBOLO DI ALLERTA PER LA SICUREZZA per evidenziare le caratteristiche che, se NON seguite con attenzione, possono creare un rischio per la sicurezza. Quando vedete questo simbolo nel presente manuale o sulla macchina stessa, ALLERTA! Significa che la vostra sicurezza personale e quella degli altri è coinvolta.

Seguono le definizioni dei messaggi di ALLERTA PER LA SICUREZZA e come appaiono in questo manuale:



PERICOLO

(ROSSO)

Informazioni che, se non rispettate con attenzione, possono causare la morte!



AVVERTENZA

(ARANCIONE)

Informazioni che, se non rispettate con attenzione, possono causare seri danni a persone o la morte!



ATTENZIONE

(GIALLO)

Informazioni che, se non rispettate con attenzione, possono causare danni minori o danni all'equipaggiamento.

CONGRATULAZIONI!

Congratulazioni per aver comprato un prodotto della famiglia SnowEx, un concetto avanzato nei distributori multiuso.

SEMPLICITA': meno particolari in movimento e una migliore qualità si traducono in manutenzioni minime allo spargisale SnowEx.

AFFIDABILITA': la nostra tramoggia in polipropilene dalla struttura ad alta ingegneria, il telaio rivestito a polveri e la sua trasmissione sono unici e distintivi del marchio SnowEx.

VERSATILITA': dalle proprietà multiuso, questo spargisale vi permetterà di spargere molteplici materiali per il controllo di neve e ghiaccio.

GARANZIA: La migliore nel mondo industriale: 2 anni standard!

Grazie a tutto questo, risparmierete soldi, tempo e fatica!
Vi diamo il benvenuto nel Mondo SnowEx.



Prima di intraprendere qualsiasi azione prevista dal presente manuale, tutti gli operatori che sono coinvolti nella preparazione o utilizzo di questo equipaggiamento devono leggere e comprendere queste istruzioni di sicurezza.

Per AVVERTENZA e informazione, sono stati posizionate delle etichette di sicurezza sul prodotto stesso per ricordare all'operatore le precauzioni di sicurezza. Se dovessero rovinarsi o divenire illeggibili, richiedetene di nuove al vostro concessionario Snowex.



Ricordate che la maggior parte degli incidenti sono evitabili e causati da errore umano. Dovete esercitarvi e rispettare le dovute precauzioni per evitare danni all'operatore o alle altre persone!



Non utilizzate mai l'equipaggiamento se siete sotto l'influenza di alcool, droghe o medicinali che potrebbero alterare le vostre capacità di valutazione e/o i tempi di reazione.



Prima di utilizzare lo spargisale, allacciatevi i vestiti e raccoglietevi i capelli.



Indossate sempre degli occhiali di sicurezza con protezione laterale quando si lavora o si fa manutenzione sullo spargisale. Il mancato rispetto potrebbe comportare seri danni agli occhi.



Non permettete mai ai bambini di utilizzare o salire sull'equipaggiamento. Non effettuate saldature o molature sull'equipaggiamento senza avere un estintore a portata di mano. Controllate sempre l'area ove andrà utilizzato lo spargisale per accertarsi che non sussistano condizioni rischiose o che non ci siano oggetti estranei. Controllate sempre che lo spargisale non abbia difetti: rotture, usure, parti piegate, zone fragili o indebolite sullo spargisale o sul kit fissaggio.



Tenetevi a debita distanza dalle zone pericolose quando utilizzate lo spargisale.



Ricordate che il proprietario ha la responsabilità di fornire le informazioni circa l'utilizzo in sicurezza e la manutenzione idonea dell'equipaggiamento.

ATTENZIONE

Non usate mai materiali umidi o materiali con corpi estranei nello spargisale. Questo prodotto è stato ideato per trattare materiali asciutti, puliti e privi di liquidi.

ATTENZIONE

Non lasciate materiali nella tramoggia per lunghi periodi. Fate attenzione che i prodotti scioglihiaccio sono igroscopici e, attirando ed assorbendo l'umidità atmosferica, si induriranno.

AVVERTENZA

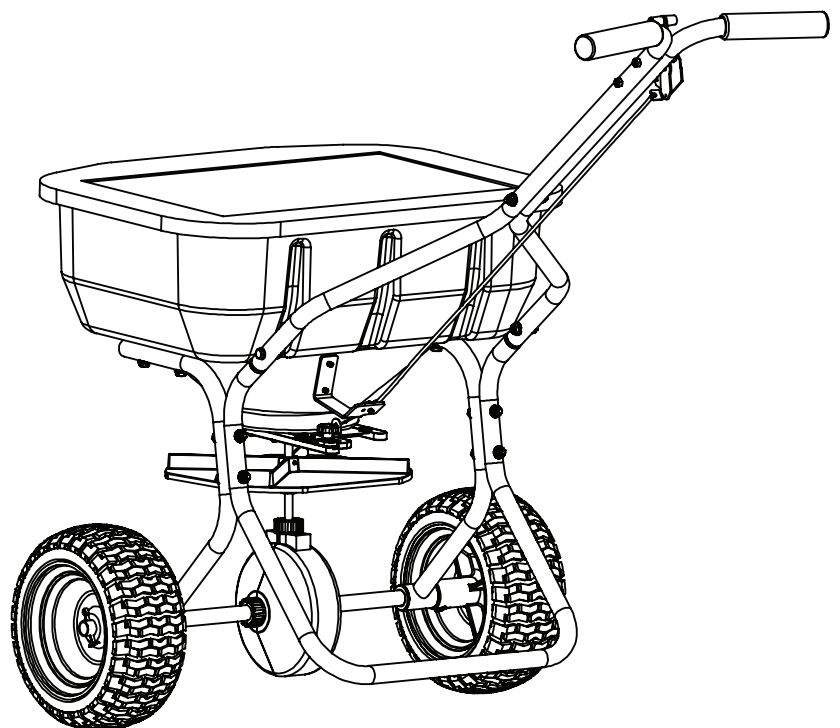
Controllate periodicamente l'apparecchio affinché non ci siano difetti. Le parti rotte, mancanti, usurate devono essere sostituite immediatamente. L'apparecchio o qualsiasi sua componente non devono essere modificati senza ottenerne prima l'autorizzazione scritta dalla casa produttrice.

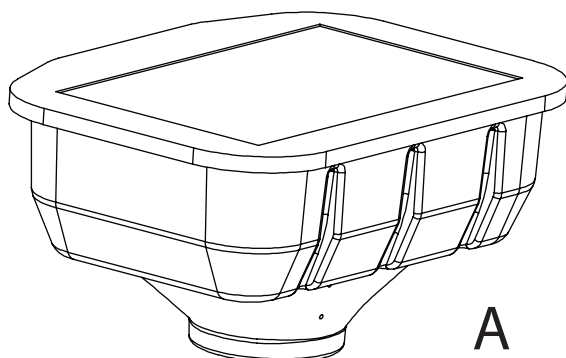
Vista d'Insieme

Modello SP-65 e SP-50



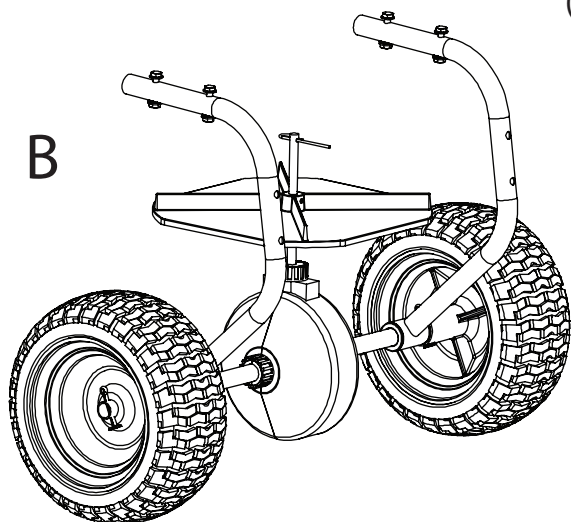
SP-50: Senza Coperchio & Griglia
(non illustrato)



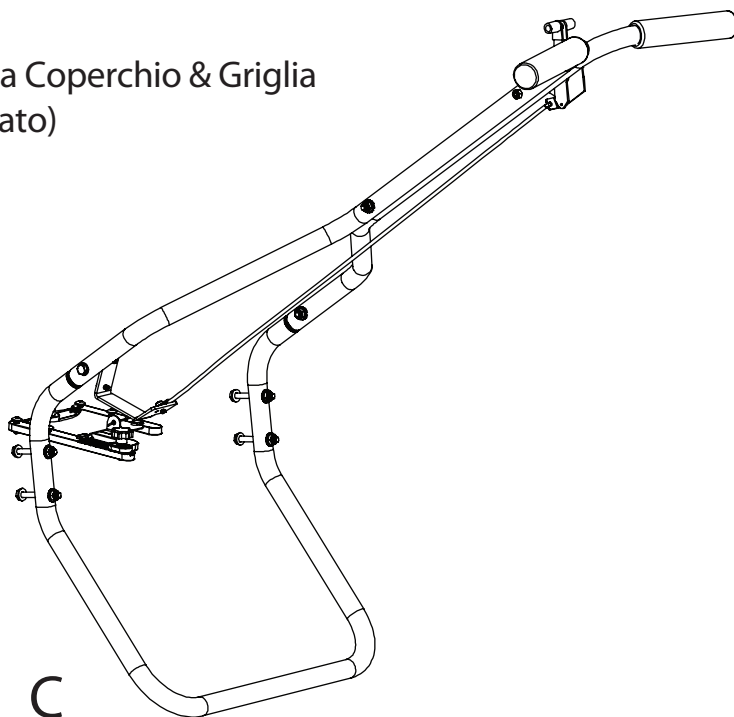


A

SP-50 Senza Coperchio & Griglia
(Non Illustrato)



B

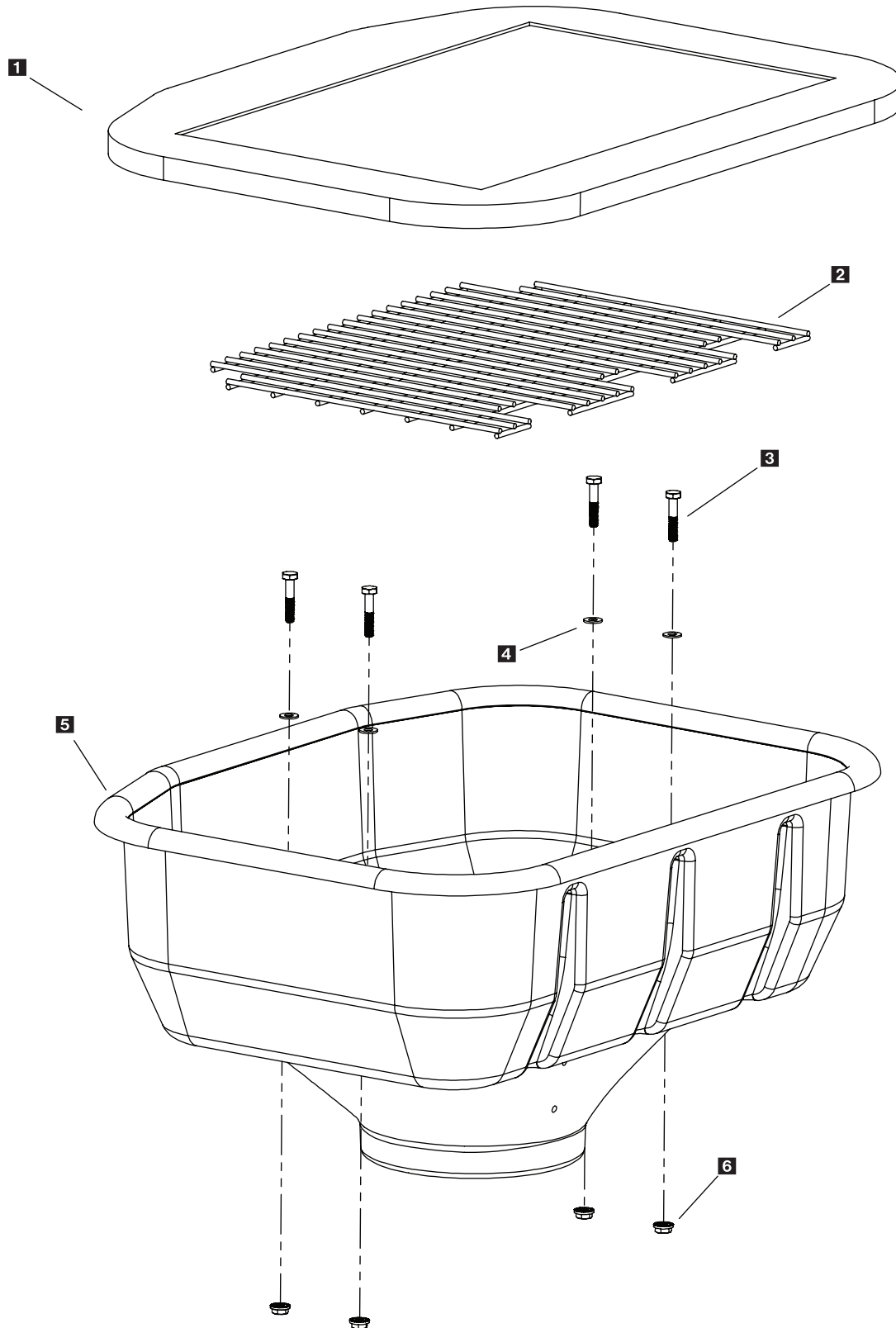


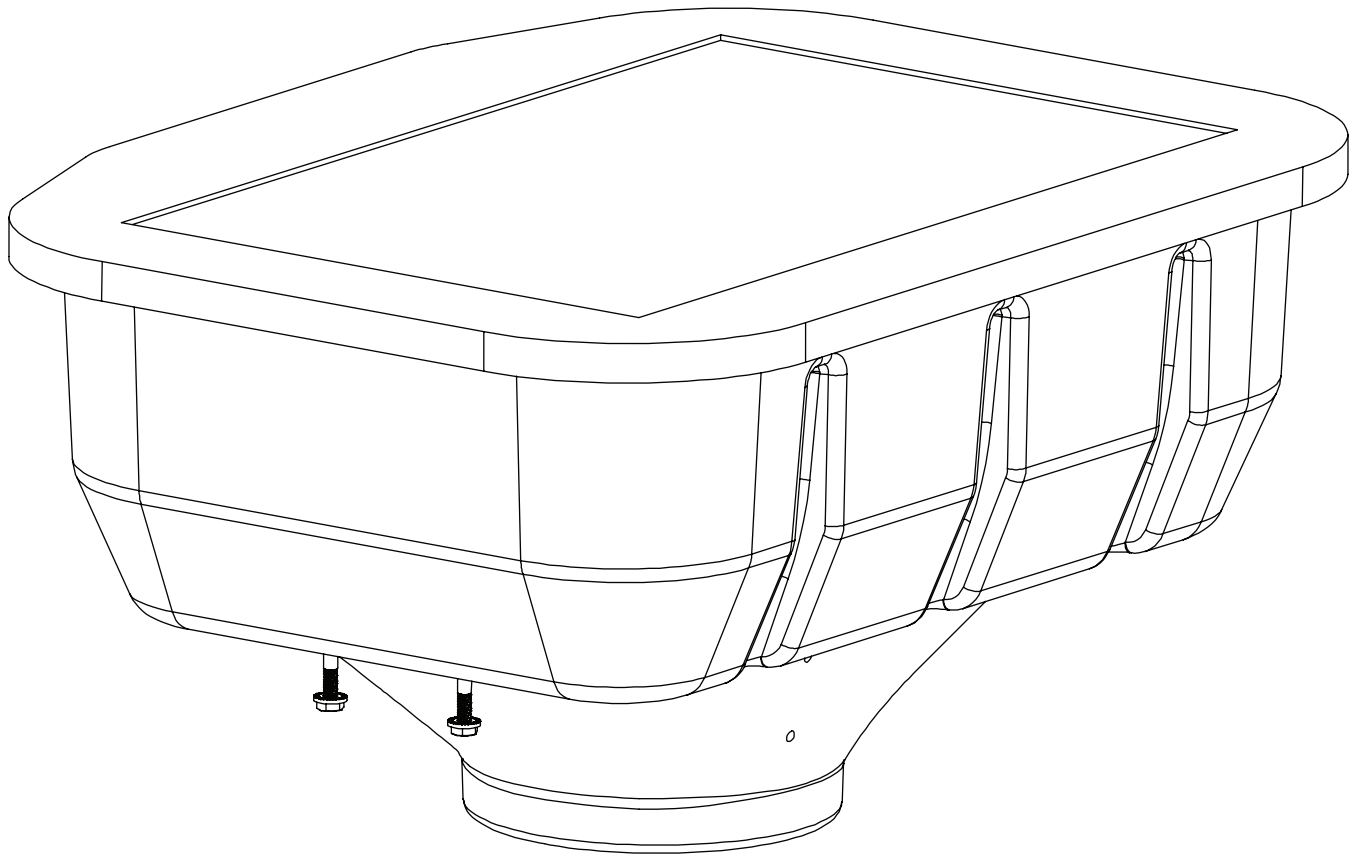
C

Pos.	Cod. Art.	Descrizione	Q.tà
1	A	Tramoggia Completa	1
2	B	Parte Inferiore	1
3	C	Manubrio Completo	1

Componenti della Tramoggia

Modello SP65 / SP-50



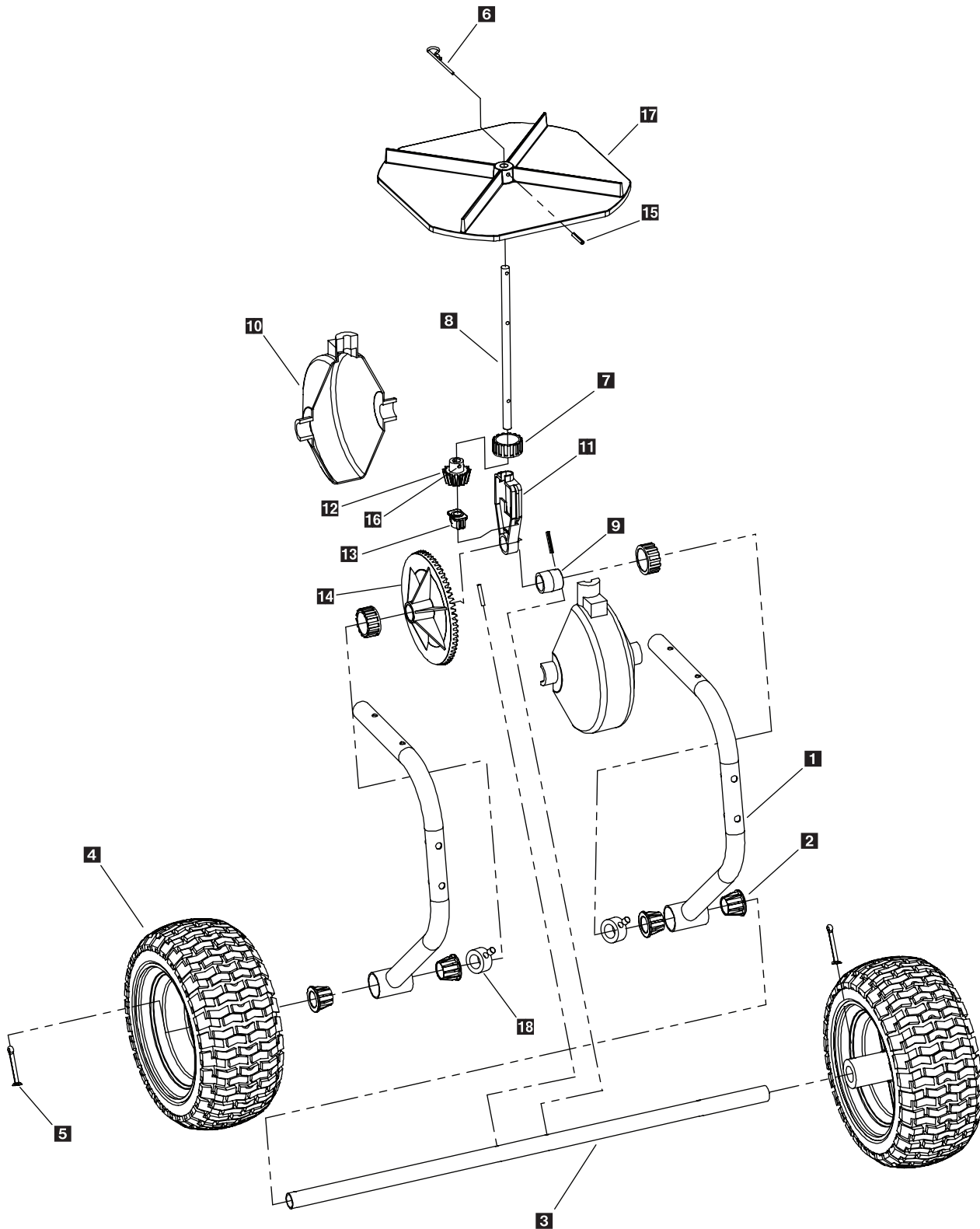


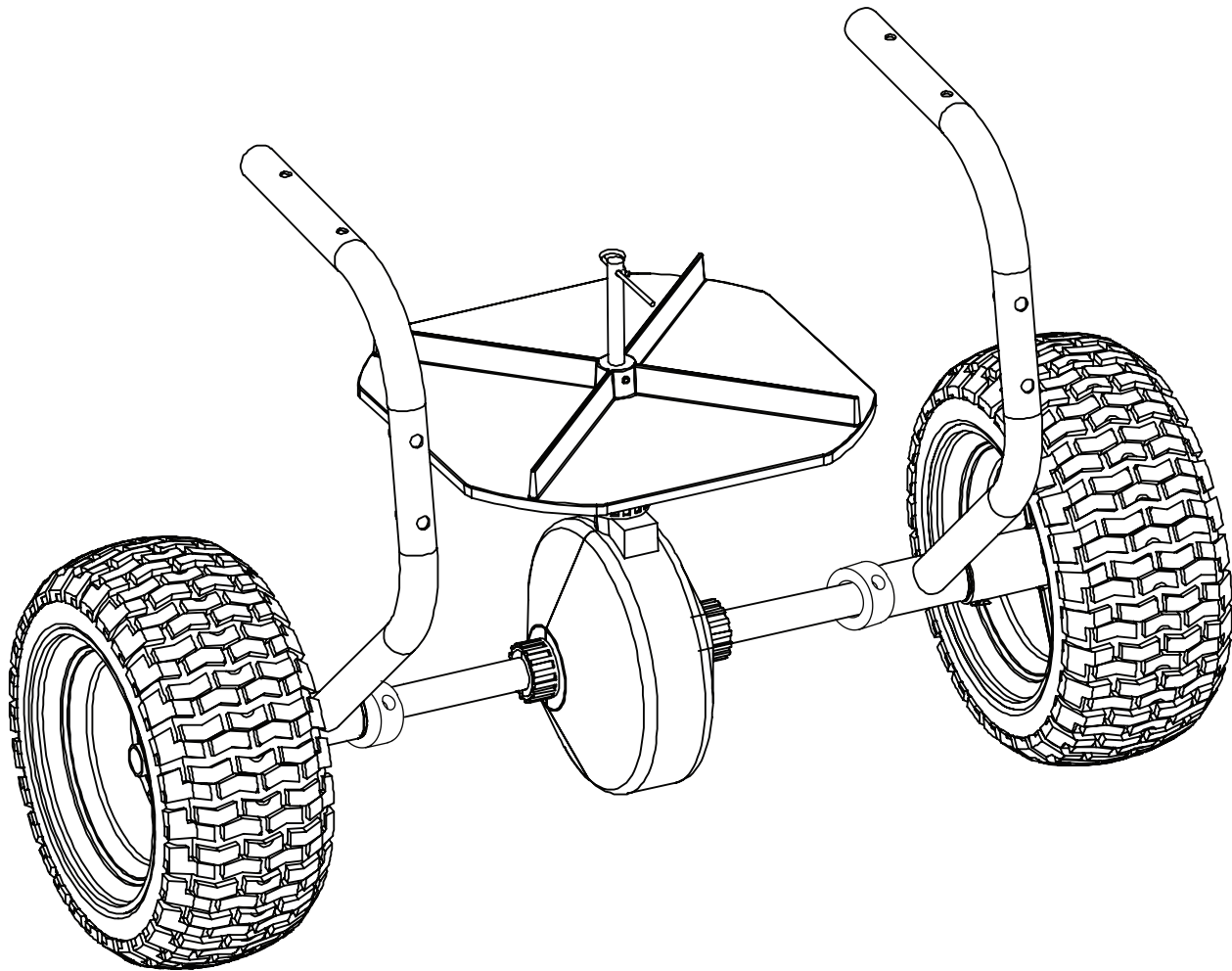
NOTA: SP-50 Senza Particolari 1, 2

Pos.	Cod. Art.	Descrizione	Q.tà
1	D 5967	Coperchio Tramoggia	1
2	D 5903	Griglia	1
3	D 5969	Bullone 1/4-20 x 1-3/8	4
4	D 5701	Rondella Piatta Zincata 1/4"	4
5	D 5981	Tramoggia	1
6	T 15133	Dado Di Fissaggio 1/4-20	4

Componenti Parte Inferiore

Modello SP-65 / SP-50

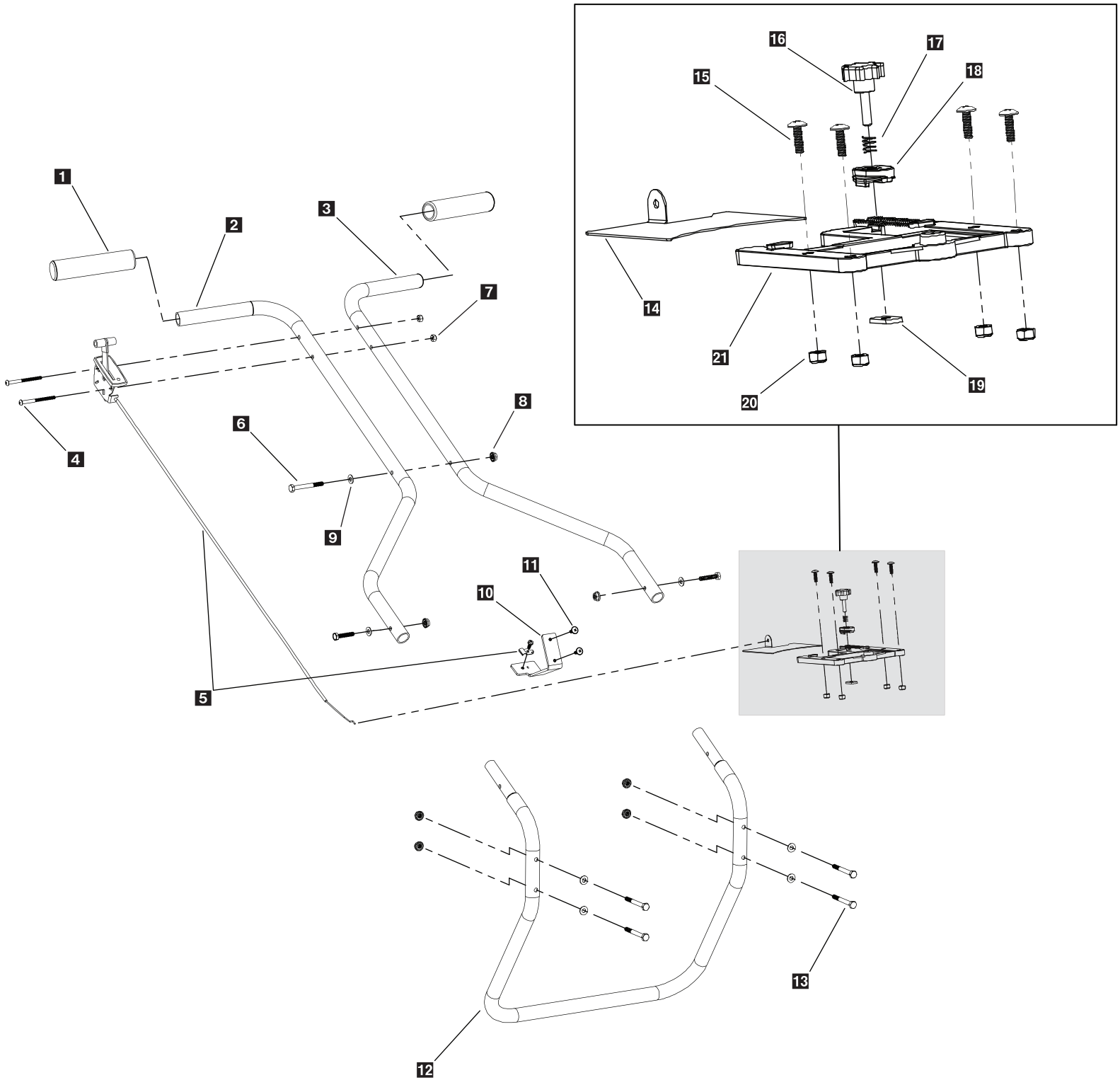




Pos.	Cod. Art.	Descrizione	Q.tà
1	D 5977	Supporto Tramoggia	1
2	D 5923	Bronzine Assale	4
3	D 5972	Assale	1
4	D 5971	Ruota	2
5	D 5947	Perno Ruota 3/16 x 1-1/2" SS	2
6	D 5922	Cavo Agitatore	1
7	D 5930	Anello Di Fermo	3
8	D 5916	Albero Girante	1
9	D 5941	Distanziale Albero	1
10	D 5911	Carter Ingranaggio	2
11	D 5913	Supporto Ingranaggio	1
12	D 5910	Ingranaggio	1
13	D 5926	Inserto	1
14	D 5909	Trasmissione	1
15	D 5939	Perno Girante	1
16	D 5938	Perno Ingranaggio	1
17	D 5902	Girante In Plastica	1
18	D 6024	Collarino	2
19		Dado 3/16 X 2"	1
20		Dado 3/16 X 1-1/4"	1

Componenti Manubrio

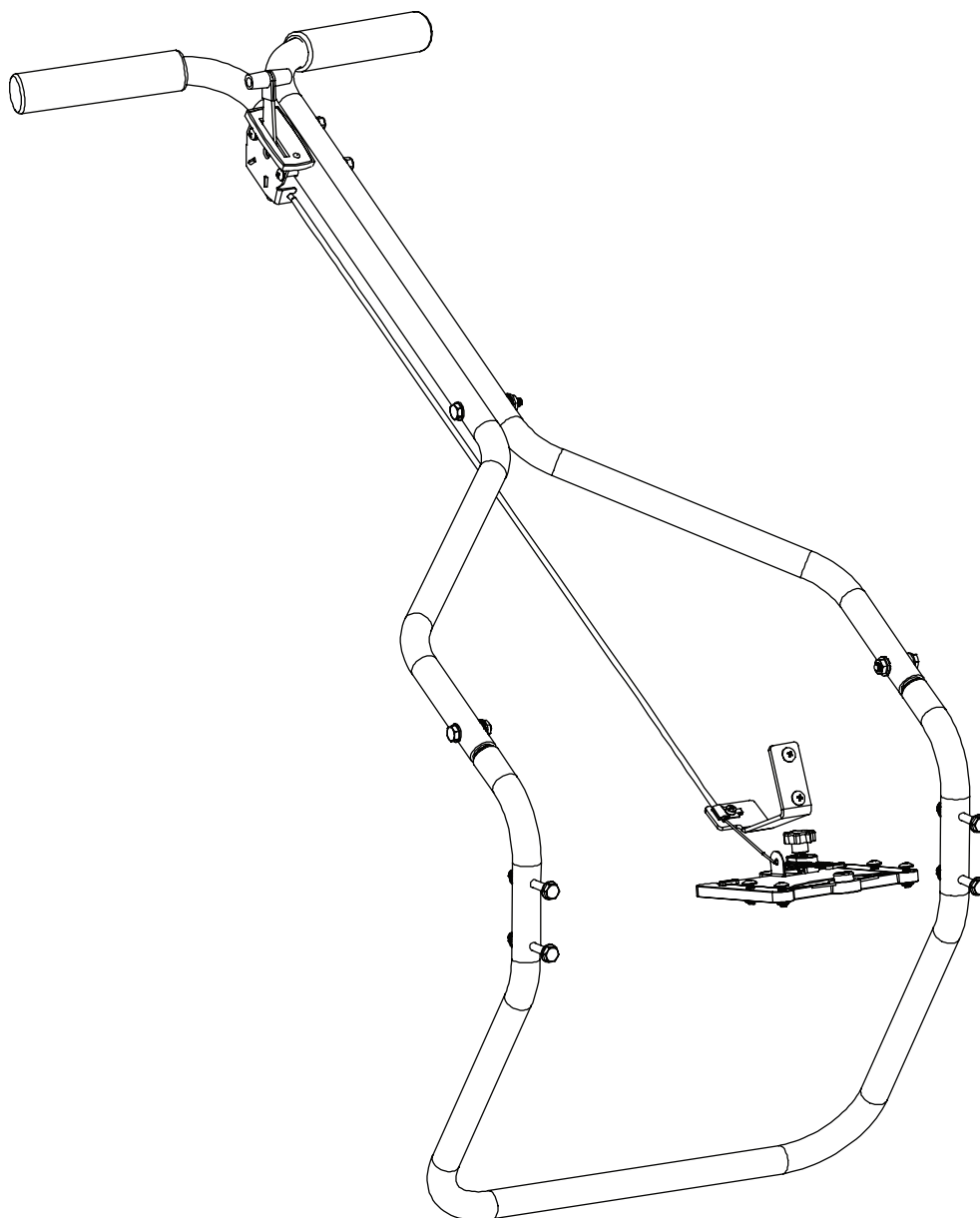
Modello SP-65 / SP-50



Componenti Manubrio

Modello SP-65 / SP-50

SNOWEX®



Pos.	Art. N.	Descrizione	Q.tà	Pos.	Art. N.	Descrizione	Q.tà
1	D 5917	Impugnatura	2	14	D 5914	Sportello Scorrevole	1
2	D 5975	Manubrio Destro	1	15	D 5905	Vite 10/32 x 5/8	4
3	D 5976	Manubrio Sinistro	1	16	D 5935	Pomello Di Serraggio	1
4	D 5985	Vite Testa Tonda 10/32 X 2-1/2	2	17	D 5936	Molla Regolazione Pomello	1
5	D 5983	Cavo di Comando	1	18	D 5927	Fermo Sportello	1
6	D 5964	Vite Zincata 1/4-20 x 1-1/4	2	19	D 5928	Dado Piatto 10	1
7	D 6158	Dado Di Fissaggio 10/32	6	20	D 5948	Dado 10-32	6
8	T 15133	Dado Flangiato 1/4-20	11	21	D 5912	Base Sportello	1
9	D 5701	Rondella Piatta 1/4"	11				
10	D 5982	Staffa Cavo	1				
11	D 5970	Vite 10/32 x 1/2	2				
12	D 5977	Supporto Manubrio	1				
13	D 5987	Vite 1/4-20 x 2-1/4	5				

Passo 1: Montaggio della parte inferiore

- A) Inserite i collari nell'assale verso il carter ingranaggio
- B) Inserite il supporto tramoggia con le relative bronzine nell'assale
- C) Montate le ruote nell'assale e fissatele con i perni lunghi nella parte interna e i perni corti nella parte esterna
- D) Posizionate correttamente i collari e fissateli. Accertatevi che l'assale ruoti liberamente.

Passo 2: Montaggio della tramoggia sul suo supporto

- A) Inserite l'albero del girante nel foro nella parte inferiore della tramoggia
- B) Montate la tramoggia sul suo supporto con le 4 viti (NOTA: non serratele)

Passo 3: Collegate e fissate il supporto inferiore del manubrio al supporto tramoggia con le 4 viti (NOTA: non serratele)

Passo 4: Montaggio de manubrio

- A) Riunite i due mezzi manubri e fissateli assieme con la vite
- B) Posizionate il supporto cavo sul manubrio con le 2 viti e serratele

Passo 5: Montaggio del manubrio sul suo supporto

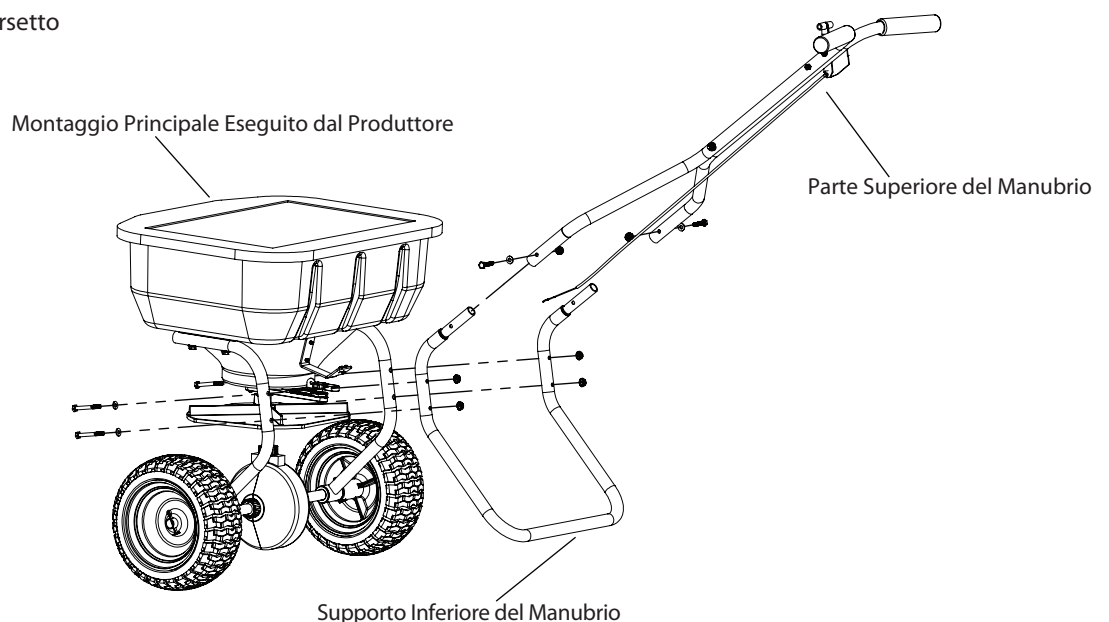
- A) Inserite il manubrio sul suo supporto e fissatelo con le due viti

Passo 6: Fate girare le ruote ed accertatevi che lo spargisale si muova bene

Passo 7: Serrate tutte le viti

Passo 8: Collegate il cavo allo sportello

Passo 9: Posizionate il cavo nel morsetto



CARICAMENTO DELLO SPARGISALE

AVVERTENZA: non sovraccaricate lo spargisale. Riferitevi alla tabella sottostante per calcolare il peso del materiale. I pesi sono calcolati come media di materiali a secco.

<u>Materiale</u>	<u>peso per m³</u>
Sale in granuli	1200 – 1400 kg

- Avvertenza: non rimuovete mai lo spargisale dal veicolo con all'interno del materiale o potreste danneggiarlo.
- Avvertenza: non lasciate mai del materiale all'interno della tramoggia per lunghi periodi poiché il sale è igroscopico e assorbe l'umidità dell'atmosfera con conseguente possibilità che si indurisca.

INFORMAZIONI SULLO SPARGIMENTO

- Per una dispersione più ampia, aumentate la vostra andatura.
- Per una dispersione più sostanziosa, camminate più piano.
- Fate attenzione quando utilizzate lo spargisale vicino ai pedoni
- Durante una bufera, spargete prodotti sciogli ghiaccio per evitare strati di ghiaccio ingestibili.
- Calcolate il tipo di dispersione quando siete nelle vicinanze della vegetazione.



Anno di
emissione
2011

DICHIARAZIONE DI CONFORMITÀ CE

La società
Trynex International
531 Ajax Dr.
Madison Heights, MI 48071
(248) 586-3500 Phone
(248) 691-8377 Fax

Dichiara, sotto la propria responsabilità, che lo **Spargisale Manuale** modello **SP65** oggetto della presente dichiarazione è conforme alla **Direttiva Macchine 2006/42/EC** del 17 Maggio 2006.

In ottemperanza alle seguenti normative:

- EN 12100:2010 Risk Assessment 2010-11-01
- EN 953:1997+A1:2009 Machinery Guards 2009-03-01
- EN 842:1996+A1:2008 Visual Danger Signals 2008-09-01

La documentazione tecnica è conservata presso: Trynex International Inc., 531 Ajax Dr, Madison Heights, Michigan, U.S.A., 48071

Firmato da:

Nomina:

Vice Presidente Uff. Sviluppo

Data:

07 Ottobre 2011

Garanzia Limitata

I prodotti Snowex sono garantiti 24 mesi dalla data di acquisto per i difetti materiali derivanti da un utilizzo o da manutenzioni normali, con le limitazioni sotto riportate.

La **Garanzia di 24 mesi** decorre dalla data di acquisto da parte dell'utilizzatore finale.

Il **CERTIFICATO DI GARANZIA** deve essere restituito al produttore in modo che la garanzia possa avere effetto. Tale garanzia è valida solo per l'acquirente originale. La garanzia non copre i danni derivati da una installazione errata, da un utilizzo errato, dalla mancanza di idonea manutenzione, da alterazioni o da riparazioni eseguite da personale o concessionari Snowex non autorizzati. A causa della corrosività delle sostanze che possono essere cosparse con lo spargisale, Snowex non garantisce il prodotto per danni causati da corrosione. Il reclamo in garanzia deve essere sottoposto allo stesso concessionario ove avete acquistato l'apparecchio, salvo diversa indicazione della Snowex. Snowex che si riserva ogni diritto di determinare se la parte in oggetto è effettivamente difettosa e se si deve provvedere alla riparazione o alla sostituzione della stessa. Questa garanzia non copre le spese di spedizione delle parti difettose al o dal concessionario.

LIMITAZIONE DI RESPONSABILITÀ

Né Snowex, né alcuna ditta ad essa affiliata, può garantire o assumersi la responsabilità in merito a rendimento o a qualità oltre a quanto qui riportato. La responsabilità di SNOWEX nei confronti dell'acquirente per danni non attribuibili alla produzione, alla vendita, consegna, uso o rivendita di questo spargisale sarà limitata e non eccederà i costi di riparazione o sostituzione delle parti danneggiate. SNOWEX non sarà responsabile per perdita d'uso, inconvenienti o qualsiasi altro incidente, danni indiretti o consequenziali; quindi le succitate limitazioni su danni incidentali o consequenziali non possono riferirsi a voi.

NESSUN CONCESSIONARIO HA L'AUTORITA' DI RAPPRESENTARE O DI FARE PROMESSE PER CONTO DELLA TRYNEX INTERNATIONAL, O DI ALTERARE O MODIFICARE IN ALCUN MODO I TERMINI DI LIMITAZIONE DI QUESTA GARANZIA.

